

CENTRO PRIVADO DE INVESTIGACIONES ACÚSTICAS

Laboratorio de Acústica

Capitán Fuentes N° 40 - Ñuñoa, Santiago, Chile

Tel.: (+56)(02) 2886 5887 www.cpia.cl

Informe N°: 0251-5-AE
Report N°

Ref. Cotización N°: 00251
Proposal Ref.

INFORME DE ENSAYO

Test Report

Dirección del lugar de ensayo:
Address of test location
Muestra bajo ensayo:
Test Specimen

Capitán Fuentes 40, Ñuñoa, Santiago.

Estructura en madera de pino conformado por pie derechos de 35x90 mm instalados en trebolillo y separados cada 40 cm y soleras de pino de 35x124 mm con lana de vidrio Romeral rollo libre de 50 mm de espesor, densidad 11 kg/m3 y R100 de 122. Esta estructura lleva en ambas caras, una placa de OSB de 11,1 mm y una placa de yeso cartón Gyplac ER de 15 mm.

Método(s) de ensayo:
Test method(s)

NCH 2785 Acústica – Medición en terreno de la aislación acústica construcciones y elementos de construcción –: Medición en terreno de la aislación acústica aérea entre recintos.

Cliente:
Client
Fecha de ensayo:
Date of testing
Fecha de emisión informe:
Date of issue
Número de páginas
Number of pages

Centro UC de Innovación en Madera

09/01/2017

10/01/2017

Cuerpo: 5 páginas + portada + Reporte.


Adrián Calcumil Azócar
Laboratorista CPIA




Leonardo Parma Salazar
Director

Los resultados incluidos en este documento sólo conciernen a los objetos presentados a ensayo en el momento y condiciones indicados en este informe. Este documento no debe reproducirse por ningún medio salvo que se haga íntegramente y con la autorización del Laboratorio CPIA.

The test results in this document are related to the objects submitted for testing at the time and within the conditions stated in this report. This document should not be reproduced by any means but in its integral form and with Laboratorio CPIA's authorization.

ÍNDICE

| | |
|--|---|
| 1. Alcance | 2 |
| 2. Descripción de la muestra bajo ensayo | 2 |
| 3. Instrumentación | 2 |
| 4. Metodología y condiciones de ensayo | 3 |
| 5. Resultados | 4 |
| 6. Certificados de ensayo | 5 |

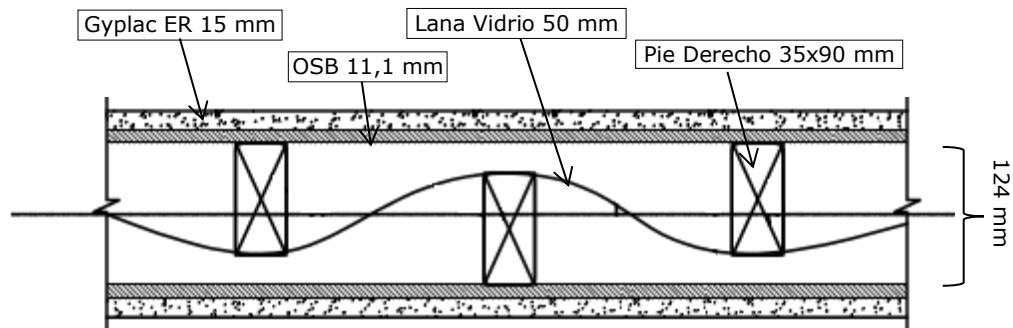
1. ALCANCE

Determinar mediante ensayo en terreno el índice de reducción sonora R' , en bandas de tercio de octava, según la norma NCh 2785/2003 para un elemento vertical divisorio.

A partir de estos resultados, determinar el índice de reducción sonora ponderado $R'_w + C$ según las normas ISO 717-1:2013.

2. DESCRIPCIÓN DE LA MUESTRA BAJO ENSAYO

Según información entregada por el mandante, las características del elemento ensayado son las siguientes:



Descripción : Estructura en madera de pino conformado por pie derechos de 35x90 mm instalados en trebolillo y separados cada 40 cm y soleras de pino de 35x124 mm con lana de vidrio Romeral rollo libre de 50 mm de espesor, densidad 11 kg/m³ y R100 de 122. Esta estructura lleva en ambas caras, una placa de OSB de 11,1 mm y una placa de yeso cartón Gyplac ER de 15 mm.

Espesor total aprox. : 176 mm

Superficie del elemento : 10,0 m²

3. INSTRUMENTACIÓN

El instrumental empleado consiste en:

| Código | Instrumento | Marca/Modelo |
|---------|-------------------------------|----------------------------------|
| SPK-101 | Fuente Sonora Omnidireccional | LP |
| AMP-001 | Amplificador de Potencia | Soundtech PL200 |
| EQU-001 | Ecuilizador Gráfico Digital | Behringer Ultracurve Pro DEQ2496 |
| SON-101 | Sonómetro | Larson Davis 824 |

| | | |
|---------|------------------|--------------|
| TEM-001 | Termo-higrómetro | Extech CO250 |
|---------|------------------|--------------|

4. METODOLOGÍA Y CONDICIONES DE ENSAYO

Para la medición de aislamiento acústico al ruido aéreo, se utilizó la sala con volumen de 66,0 m³ como recinto emisor y la sala adjunta con volumen de 53,5 m³ como recinto receptor. Según lo ya indicado, el elemento ensayado consiste panel a base de OSB y yeso cartón. Se procuró al momento del ensayo mantener todas las puertas de acceso a los recintos cerradas, y sellos entre los bordes del portamuestras.

En el recinto emisor se ubicó el altavoz, emitiendo ruido rosa con un nivel en banda ancha sobre de 90 dBA. Se utilizaron 3 posiciones de fuente. Con el sonómetro, se midió el nivel de ruido de ambos recintos, midiendo en cada caso 5 posiciones por cada posición de fuente, obteniendo un total de 15 mediciones por recinto.

En el recinto receptor además se midió el ruido de fondo durante 2 minutos, y el tiempo de reverberación, utilizando para ello 2 posiciones de fuente, 3 posiciones de micrófono.



Sala Receptora



Sala Emisora

Figura 1 – Imágenes de la medición.

En el recinto receptor se registraron también las condiciones ambientales:

Temperatura : 24,5 °C
 Humedad relativa : 53,1 %

5. RESULTADOS

Las curvas del índice de reducción acústica R' , fueron obtenidas según los procedimientos de cálculo de la norma NCh 2785/2003. La siguiente tabla muestra el resultado obtenido para el ensayo de ruido de impacto evaluado según ISO 717-1.

Tabla 1 – Resultados y evaluación.

| f [Hz] | L1 [dB] | L2 [dB] | RF [dB] | T60 [s] | R' [dB] | Gráfico | | | | | | | | | | | | |
|-----------------------------------|-----------|---------|---------|---------|---------|---|-----------------------------------|--|--|--------|-----------|----|---|----|----|----------|----|----|
| 100 | 88,6 | 51,3 | 6,7 | 1,03 | 38,0 | | | | | | | | | | | | | |
| 125 | 90,2 | 50,2 | 5,3 | 0,83 | 39,9 | | | | | | | | | | | | | |
| 160 | 88,2 | 49,6 | 7,9 | 0,84 | 38,5 | | | | | | | | | | | | | |
| 200 | 84,0 | 41,8 | 10,3 | 1,02 | 42,9 | | | | | | | | | | | | | |
| 250 | 86,7 | 42,4 | 10,4 | 0,94 | 44,7 | | | | | | | | | | | | | |
| 315 | 87,7 | 42,5 | 9,0 | 1,19 | 46,6 | | | | | | | | | | | | | |
| 400 | 87,6 | 43,2 | 12,0 | 1,30 | 46,2 | | | | | | | | | | | | | |
| 500 | 90,4 | 43,6 | 9,7 | 0,84 | 46,8 | | | | | | | | | | | | | |
| 630 | 90,2 | 40,9 | 9,4 | 0,90 | 49,6 | | | | | | | | | | | | | |
| 800 | 90,1 | 39,6 | 9,7 | 0,78 | 50,0 | | | | | | | | | | | | | |
| 1000 | 91,1 | 40,3 | 10,5 | 1,23 | 52,4 | | | | | | | | | | | | | |
| 1250 | 92,7 | 41,1 | 10,2 | 1,06 | 52,5 | | | | | | | | | | | | | |
| 1600 | 89,1 | 38,6 | 15,1 | 1,05 | 51,3 | | | | | | | | | | | | | |
| 2000 | 89,0 | 42,4 | 14,4 | 1,07 | 47,5 | | | | | | | | | | | | | |
| 2500 | 88,4 | 41,4 | 14,0 | 1,03 | 47,8 | | | | | | | | | | | | | |
| 3150 | 88,0 | 36,5 | 15,1 | 0,98 | 52,0 | | | | | | | | | | | | | |
| 4000 | 86,0 | 31,5 | 12,7 | 1,02 | 55,2 | | | | | | | | | | | | | |
| 5000 | 82,8 | 27,0 | 10,2 | 1,01 | 56,4 | | | | | | | | | | | | | |
| | | | | | | <table border="1"> <thead> <tr> <th colspan="3">Índice de Reducción Sonora R'_w</th> </tr> </thead> <tbody> <tr> <td>R'_w</td> <td>50</td> <td>dB</td> </tr> <tr> <td>C</td> <td>-1</td> <td>dB</td> </tr> <tr> <td>C_{TR}</td> <td>-2</td> <td>dB</td> </tr> </tbody> </table> | Índice de Reducción Sonora R'_w | | | R'_w | 50 | dB | C | -1 | dB | C_{TR} | -2 | dB |
| Índice de Reducción Sonora R'_w | | | | | | | | | | | | | | | | | | |
| R'_w | 50 | dB | | | | | | | | | | | | | | | | |
| C | -1 | dB | | | | | | | | | | | | | | | | |
| C_{TR} | -2 | dB | | | | | | | | | | | | | | | | |

f : Frecuencia [Hz]
L1 : Nivel de ruido aéreo en recinto emisor [dB]
L2 : Nivel de ruido aéreo en recinto receptor [dB]
RF : Ruido de Fondo en recinto receptor [dB]
T60 : Tiempo de Reverberación recinto receptor [s]
 R' : Índice de reducción sonora aparente [dB]

CERTIFICADOS DE ENSAYO

A continuación se adjuntan los certificados de ensayo con los resultados en detalle.

REPORTE DE MEDICIÓN

AISLACIÓN SONORA ENTRE RECINTOS SEGÚN NCh 2785.Of2003

N de informe: 0251-5-AE

ID Ensayo: 251-5

Ensayo realizado el día: 09/01/2017

Solicitado por: Centro UC de Innovación en Madera

RUT: 81.698.900-0

Nombre comercial: MD2B

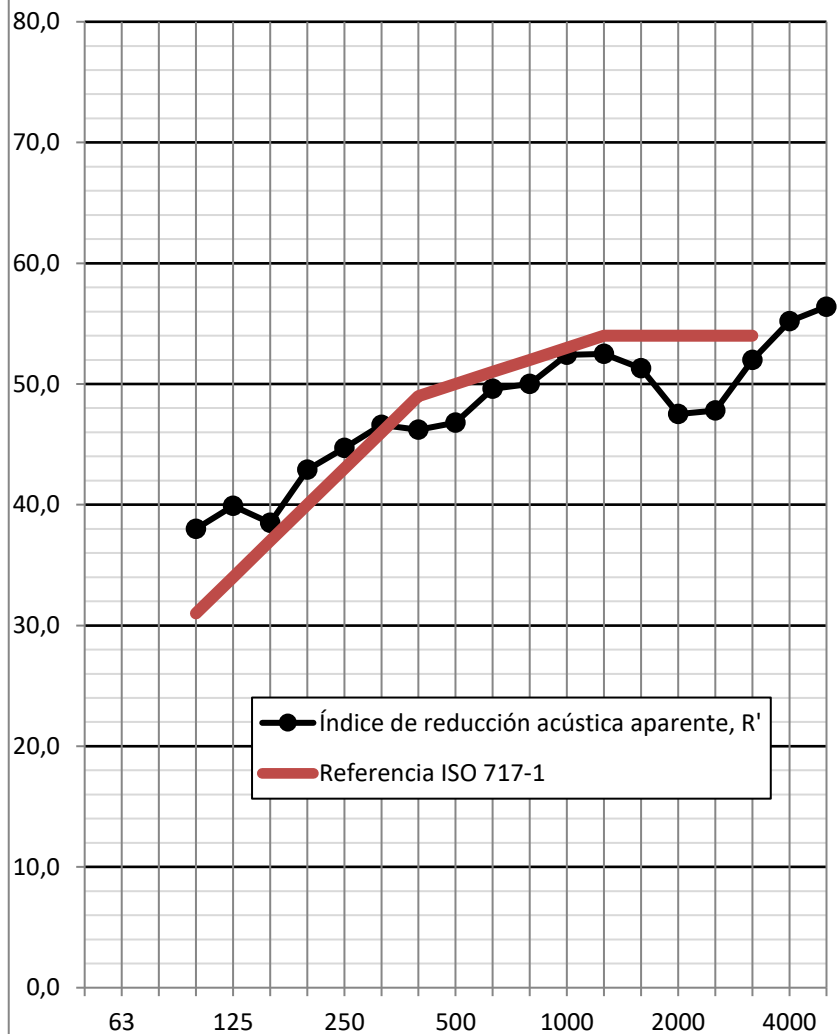
Descripción de muestra y recintos:

Ensayado en: Capitán Fuentes 40, Ñuñoa, Santiago

Estructura en madera de pino conformado por pie derechos de 35x90 mm instalados en trebolillo y separados cada 40 cm y soleras de pino de 35x124 mm con lana de vidrio Romeral rollo libre de 50 mm de espesor, densidad 11 kg/m³ y R100 de 122. Esta estructura lleva en ambas caras, una placa de OSB de 11,1 mm y una placa de yeso cartón Gyplac ER de 15 mm.

| | | | | | |
|----------|---------------------|--------------------|----------------|--------------------------------------|---------------------|
| Recinto | Volumen | Temperatura | Humedad | Superficie elemento divisorio | 10,0 m ² |
| Emisor | 66,0 m ³ | - | - | | |
| Receptor | 53,5 m ³ | 24,5°C | 53,1% | Espesor total aproximado | 176 mm |

| Frecuencia 1/3 de octava, f [Hz] | Índice de Reducción Acústica, R' [dB] |
|----------------------------------|---------------------------------------|
| 50 | - |
| 63 | - |
| 80 | - |
| 100 | 38,0 |
| 125 | 39,9 |
| 160 | 38,5 |
| 200 | 42,9 |
| 250 | 44,7 |
| 315 | 46,6 |
| 400 | 46,2 |
| 500 | 46,8 |
| 630 | 49,6 |
| 800 | 50,0 |
| 1000 | 52,4 |
| 1250 | 52,5 |
| 1600 | 51,3 |
| 2000 | 47,5 |
| 2500 | 47,8 |
| 3150 | 52,0 |
| 4000 | 55,2 |
| 5000 | 56,4 |



Clasificación según ISO 717-1:

$R'_w (C; C_{tr}) = 50 (-1;-2) \text{ dB}$

$R'_w + C = 49 \text{ dB(A)}$

$R'_w + C_{tr} = 48 \text{ dB}$

$C_{100-5000} = 0 \quad C_{tr,100-5000} = 0$

$C_{50-3150} = - \quad C_{tr,50-3150} = -$

$C_{50-5000} = - \quad C_{tr,50-5000} = -$

*Evaluación en base a resultados obtenidos en terreno por un método de ingeniería.

Adrián Calcumil Azócar
Laboratorista CPIA



Leonardo Parma Salazar
Director Laboratorio

NOTA: Los resultados son válidos solo para el elemento ensayado.